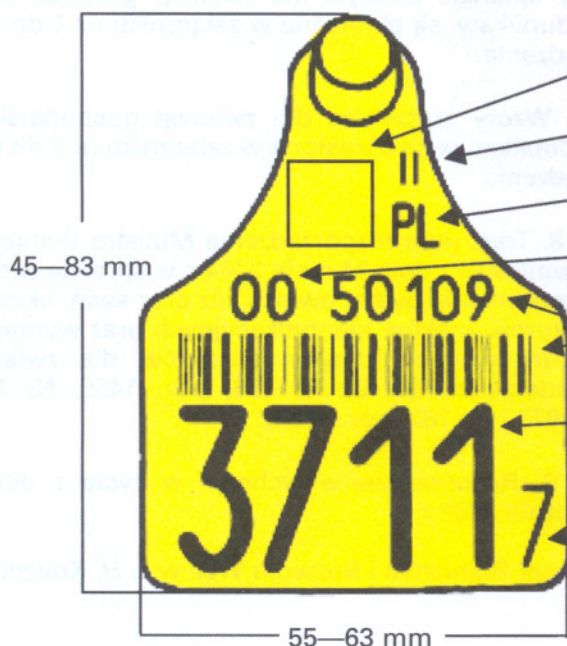


WZORY KOLCZYKÓW DLA ZWIERZĄT GOSPODARSKICH I ICH DUPLIKATÓW

I. Wzór kolczyka dla bydła

A. Część żeńska



znak graficzny Agencji Restrukturyzacji
i Modernizacji Rolnictwa

w przypadku duplikatu kolczyka:
cyfra rzymska oznaczająca
kolejny numer duplikatu

symbol państwa

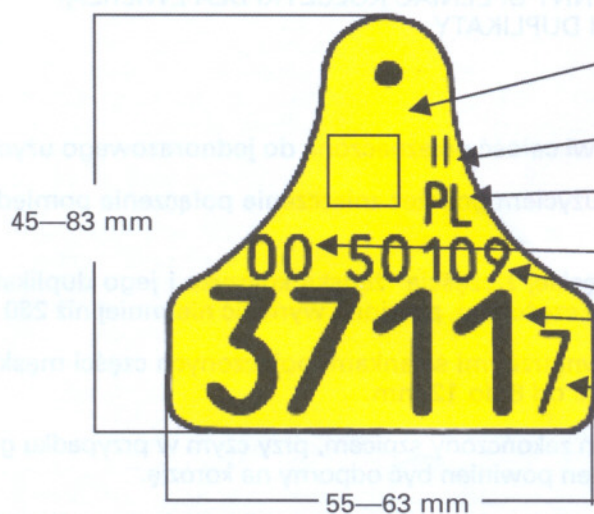
2 cyfry — numer serii

kod kreskowy

9 cyfr — numer zwierzęcia

1 cyfra — cyfra kontrolna

B. Część męska



znak graficzny Agencji Restrukturyzacji
i Modernizacji Rolnictwa

w przypadku duplikatu kolczyka:
cyfra rzymska oznaczająca
kolejny numer duplikatu

symbol państwa

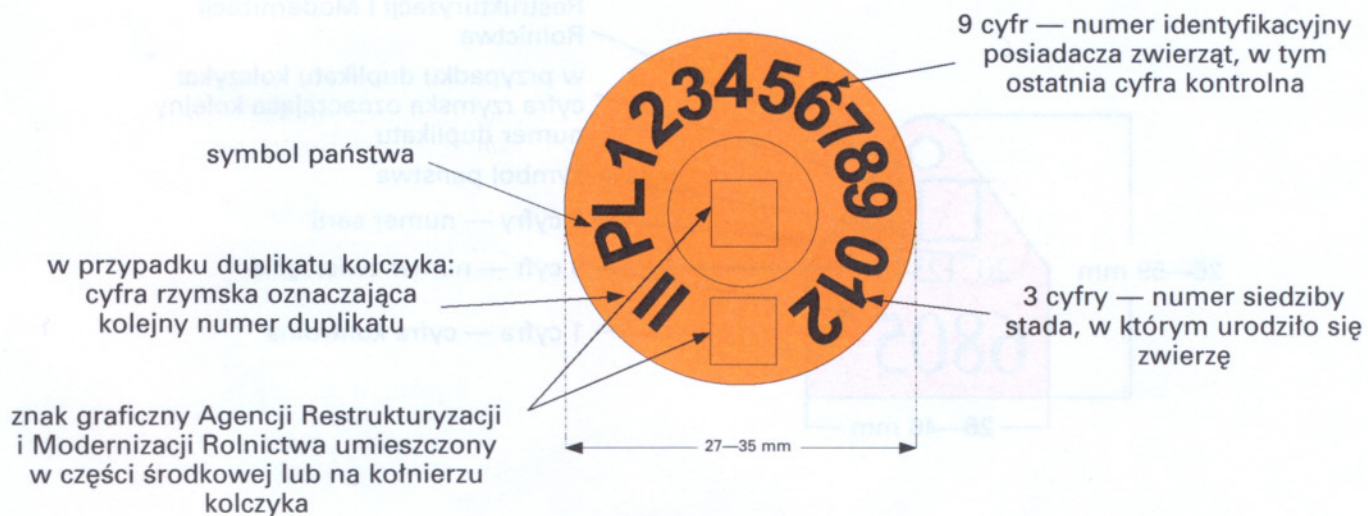
2 cyfry — numer serii

9 cyfr — numer zwierzęcia

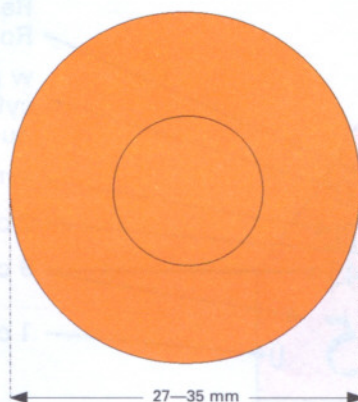
1 cyfra — cyfra kontrolna

II. Wzór kolczyka dla świń

A. Część żeńska

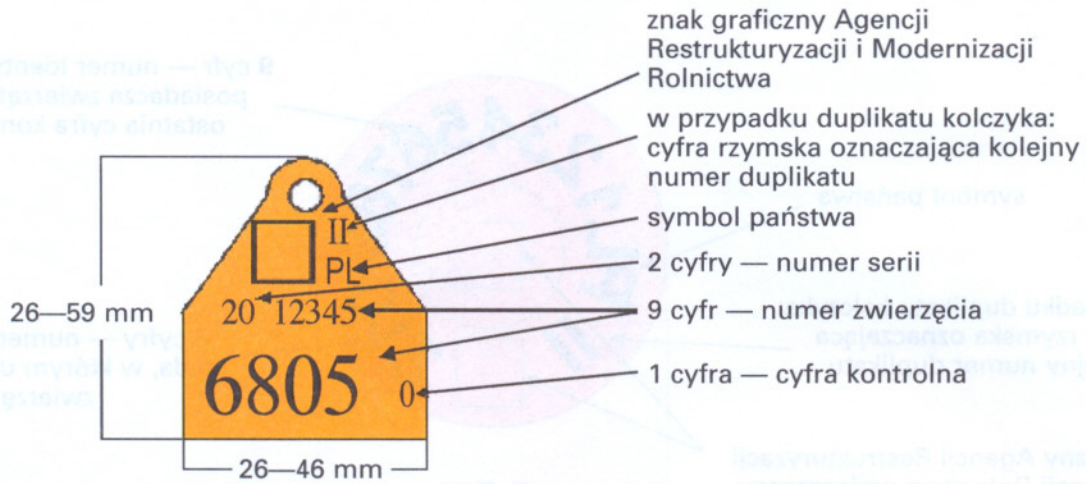


B. Część męska

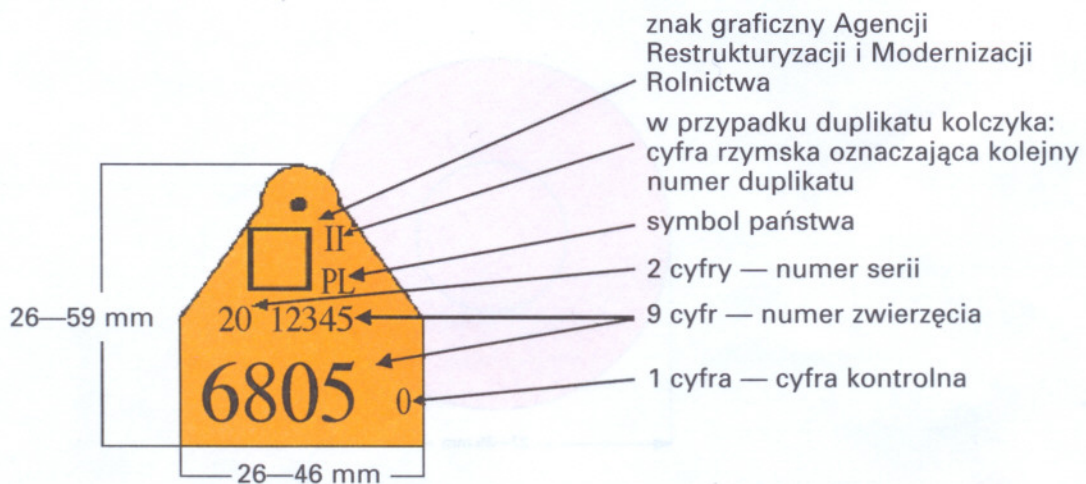


III. Wzór kolczyka dla owiec i kóz

A. Część żeńska

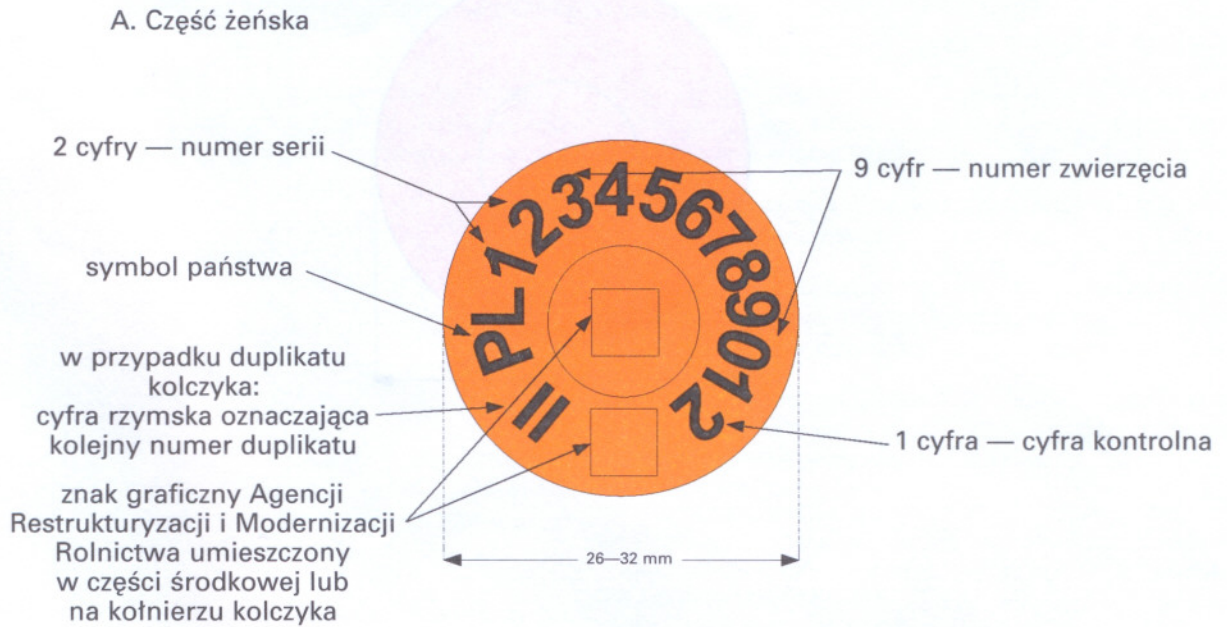


B. Część męska

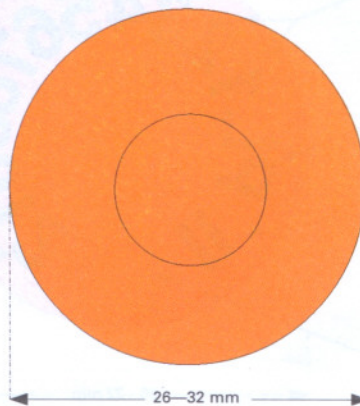


IV. Wzór kolczyka dla owiec i kóz zawierającego elektroniczny identyfikator

a) wzór I

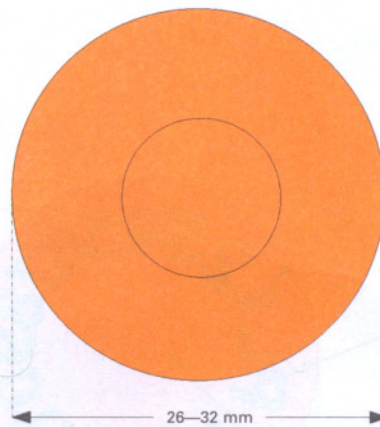


B. Część męska



b) wzór II

A. Część żeńska



B. Część męska

